

paumellen 100/64

doorgezette paumel 100/64A

Versie

links of rechts model

Gerold met inox pin en ring

Beschikbare toebehoren:

- extra slijtringen 1, 2, 3, 4, 5, 6, 7 en 8 mm

Materiaal

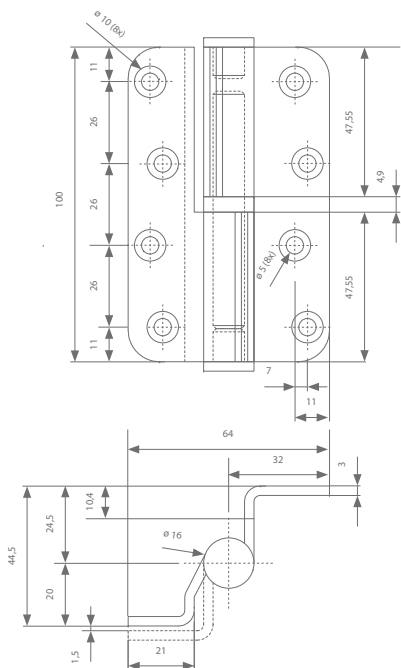
Inox / RVS

Afwerking

inox / RVS geborsteld



Technische tekening



Technische eigenschappen

Maat	100 mm / 64 mm
Knoop	Ø 16 mm
Lemmerbreedte	32 mm 'gesloten'
Lemmerdikte	3 mm
Pin	10 mm

paumellen 100/86

paumel 100/86A open

Versie

links of rechts model

Gerold met inox pin en ring

Met unieke gepatenteerde vastklemmende slijtring

Beschikbare toebehoren:

- universeel argenta® freessjabloon
- extra slijtringen 1, 2, 3, 4, 5, 6, 7 en 8 mm
- extra vastklemmende slijtringen 3 en 5 mm

Materiaal

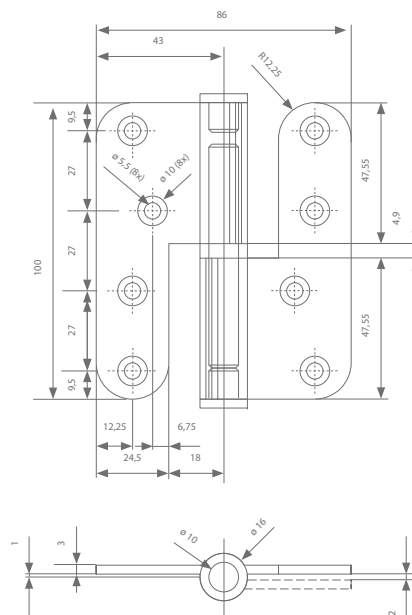
Inox / RVS

Afwerking

inox / RVS geborsteld



Technische tekening



Technische eigenschappen

Maat	100 mm / 86 mm
Knoop	Ø 16 mm
Lemmerbreedte	24,5 mm 'open'
Lemmerdikte	3 mm
Pin	10 mm

paumellen 100/86

paumel 100/86A open, regelbaar

Versie

links of rechts model

Gerold met inox pin en ring

Met unieke gepatenteerde vastklemmende slijtring

Regelbaar in de hoogte

Beschikbare toebehoren:

- universeel argenta® freessjabloon
- extra slijtringen 1, 2, 3, 4, 5, 6, 7 en 8 mm
- extra vastklemmende slijtringen 3 en 5 mm

Materiaal

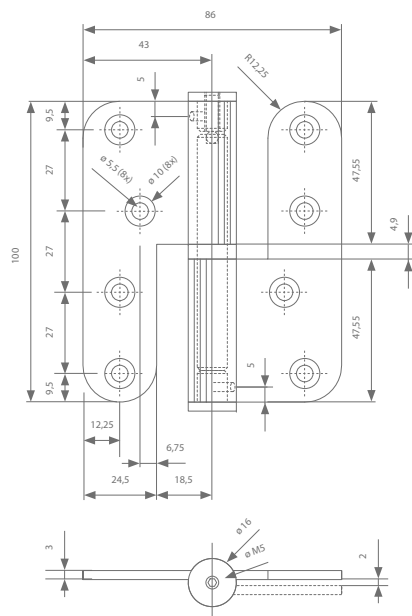
Inox / RVS

Afwerking

inox / RVS geborsteld



Technische tekening



Technische eigenschappen

Maat	100 mm / 86 mm
Knoop	Ø 16 mm
Lemmerbreedte	24,5 mm 'open'
Lemmerdikte	3 mm
Pin	10 mm

paumellen 100/86

paumel 100/86A open, stijgend

Versie

links of rechts model

Gerold met inox pin en ring

Stijgende paumel

- op 90°: 5,2 mm
- op 180°: 11,4 mm

Beschikbare toebehoren:

- universeel argenta® freessjabloon

Materiaal

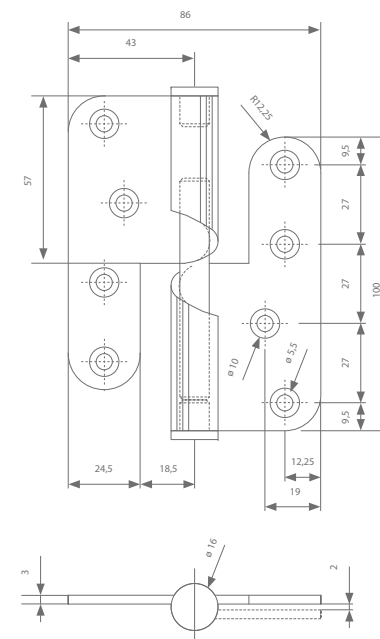
Inox / RVS

Afwerking

inox / RVS geborsteld



Technische tekening



Technische eigenschappen

Maat	100 mm / 86 mm
Knoop	Ø 16 mm
Lemmerbreedte	24,5 mm 'open'
Lemmerdikte	3 mm
Pin	10 mm